

# Руководство по эксплуатации и установке

## Автомобильный Мультимедийный Центр с жидкокристаллическим сенсорным дисплеем высокой четкости 8"



**DVM-1870G iS**

**Для штатной установки в автомобили  
Volkswagen Golf 7**



Для безопасного и правильного использования изделия, внимательно прочитайте это руководство. Наша компания постоянно совершенствует свою продукцию. Мы оставляем за собой право вносить любые изменения и улучшения в изделие, описанное в этом документе, без предварительного уведомления.

## Авторское право

Авторское право на это руководство сохраняется за нашей компанией.

Все права зарегистрированы. Это руководство не может быть скопировано, воспроизведено и переведено полностью или частично без письменного разрешения нашей компании.

Наша компания имеет право на внесение изменений в устройство с целью улучшения технических характеристик и программного обеспечения.

Наша компания постоянно совершенствует свою продукцию. Мы оставляем за собой право вносить любые изменения и улучшения в изделие, описанное в этом документе, без предварительного уведомления.

В соответствии с Российским законом о защите прав потребителей (статья 2.5) срок службы изделия составляет 5 лет с даты производства при условии, что изделие эксплуатируется в соответствии с техническими стандартами и инструкциями руководства по эксплуатации.

Телефоны линии технической поддержки:

Москва: +7 (495) 287-08-56










Санкт-Петербург: +7 (812) 309-34-50

[www.phantom.ru](http://www.phantom.ru)

[www.stopol.biz](http://www.stopol.biz)

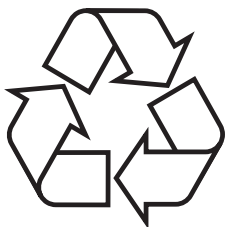
Список моделей автомобилей Volkswagen/Skoda/Seat для установки DVM-1820G iS / DVM-1822G iS смотрите на сайте [www.phantom.ru](http://www.phantom.ru).

## Предосторожности

-  Автомобиль является средством повышенной опасности, водитель обязан гарантировать безопасность остальным участникам движения.
-  Чтобы гарантировать безопасность и избежать нарушений правил дорожного движения, не рекомендуем смотреть программы и делать регулировки изделия во время движения.
-  Для обеспечения безопасности и правильной работы, изделие должно быть установлено профессионалом в сертифицированном центре. Не демонтируйте и не делайте попытки самостоятельного ремонта во избежание несчастного случая или повреждения изделия.
-  Во избежание удара током, повреждения и пожара, следующего из-за короткого замыкания, не распыляйте моющие и другие средства при работающем изделии.
-  TFT экран изделия является высокотехнологичным устройством, поэтому не используйте колющие и режущие предметы, чтобы избежать повреждения изделия.
-  Система работает как дополнительное устройство. Наша компания не несет ответственность за любой автомобиль попавший в аварию и несчастные случаи.
-  Система, контролирующая давление и температуру шин, служит только для справочной информации. Вы должны своевременно проверять состояние шин.
-  Не вставляйте монеты или другие металлические предметы в слот DVD-привода.
-  Не вставляйте и не извлекайте карту памяти с данными, не подключайте провода или дополнительное оборудование во время работы двигателя, чтобы избежать повреждения головного устройства или дополнительного оборудования.

## Примечание

Для безопасного и правильного использования изделия, внимательно прочитайте это руководство. Наша компания постоянно совершенствует свою продукцию. Мы оставляем за собой право вносить любые изменения и улучшения в изделие, описанное в этом документе, без предварительного уведомления.



**Замечание:** вышеупомянутый символ указывает, что этот продукт не имеет никакого вредного материала или элементов, он является экологически чистым и годным для повторного использования.

**Торговая  
марка**

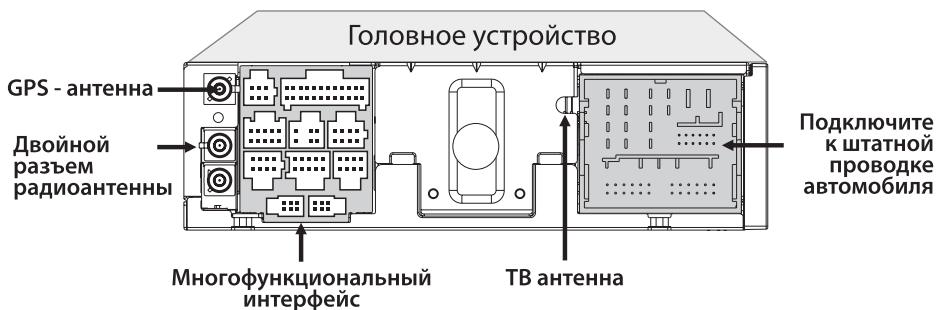


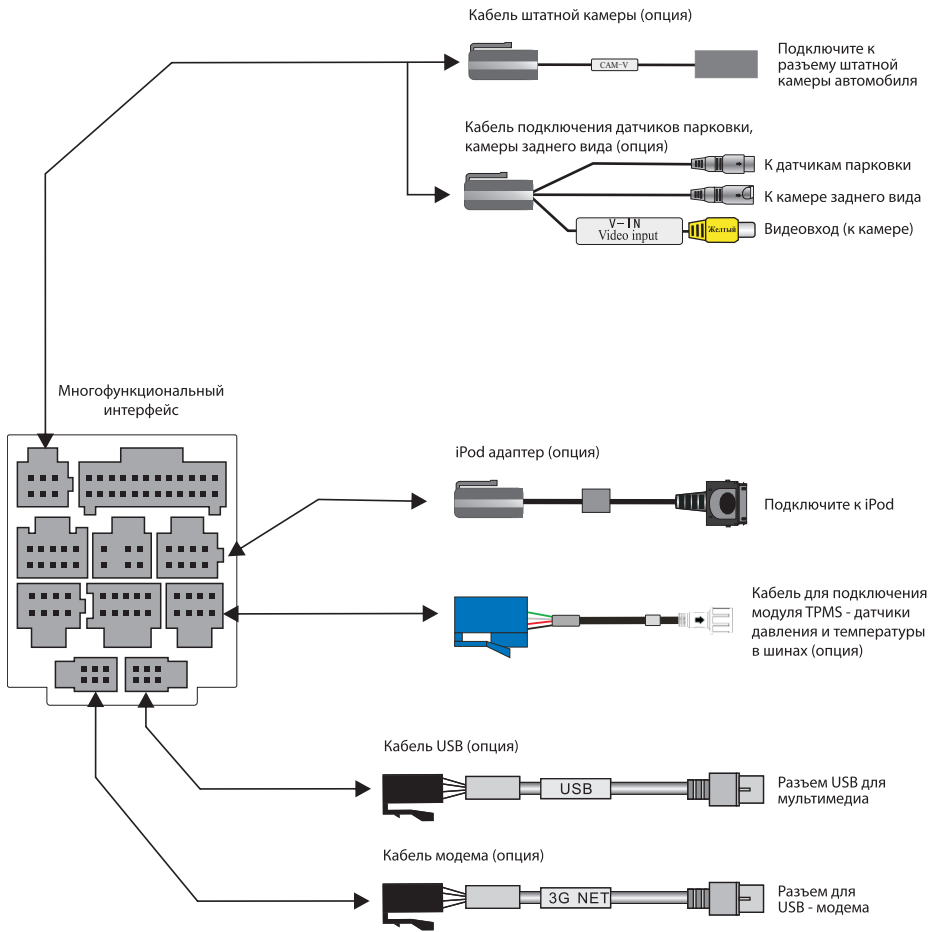
① Изготовлено согласно лицензии от Dolby Laboratories;

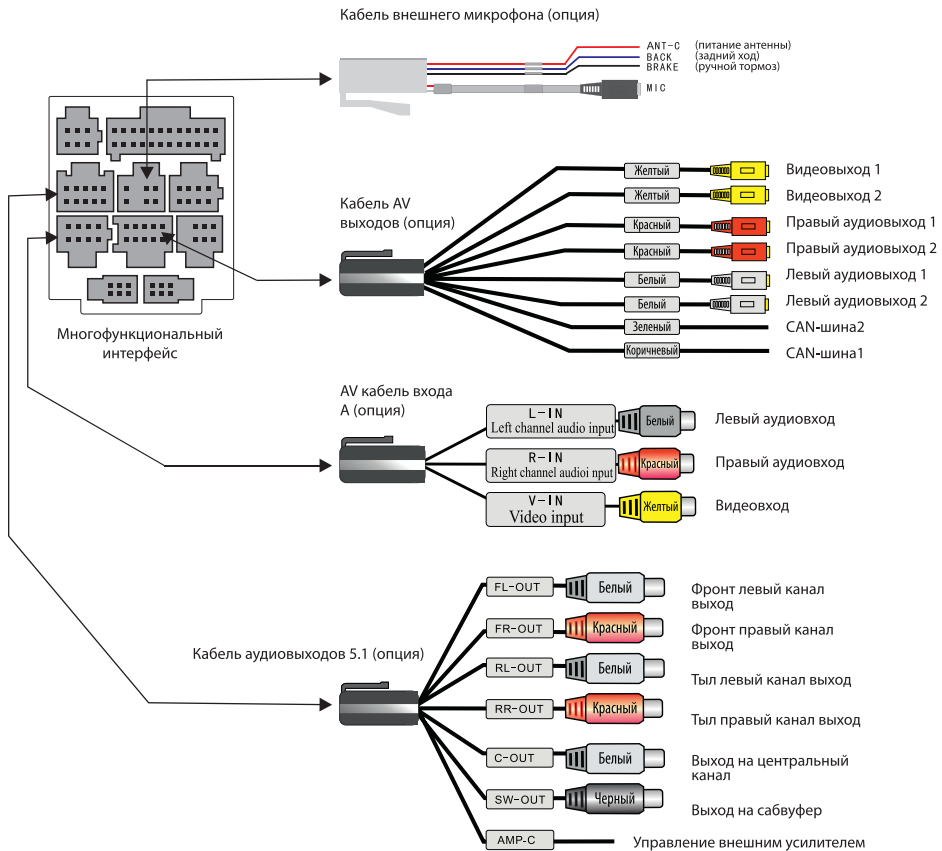
② Символ "Dolby" и двойное "D" являются торговыми марками Dolby Laboratories.

## Схема подключения

- Для правильного функционирования системы будьте внимательны, подключите провода согласно схеме подключения.
- Для предотвращения короткого замыкания, изолируйте аудио и видео контакты, если они не используются.



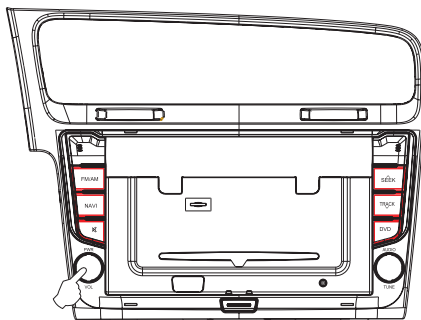




## Включение / Выключение питания

### Включение

При правильной установке устройства в соответствии со спецификацией автомобиля, после поворота ключа в замке зажигания в положение “Аксессуары”, включение устройства происходит автоматически в режиме, соответствующем последнему состоянию кнопки POWER.



### Выключение

Выключение устройства происходит только после извлечения ключа из замка зажигания.

### ВНИМАНИЕ!!!

Кнопка POWER, расположенная на лицевой панели устройства, имеет 3 режима:

Кратковременное нажатие на кнопку первый раз переводит устройство в режим день/ночь.

Кратковременное нажатие на кнопку второй раз отключает экран (звук остается).

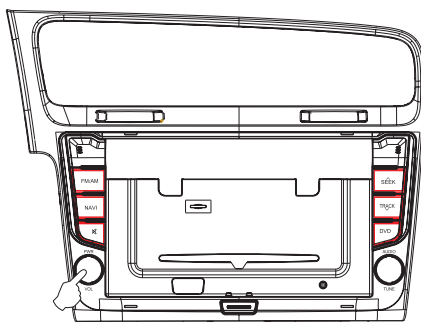
Нажатие на кнопку с удерживанием ее более 3 секунд переводит устройство в спящий режим.

Одно кратковременное нажатие на кнопку POWER возвращает экран в обычный режим работы.

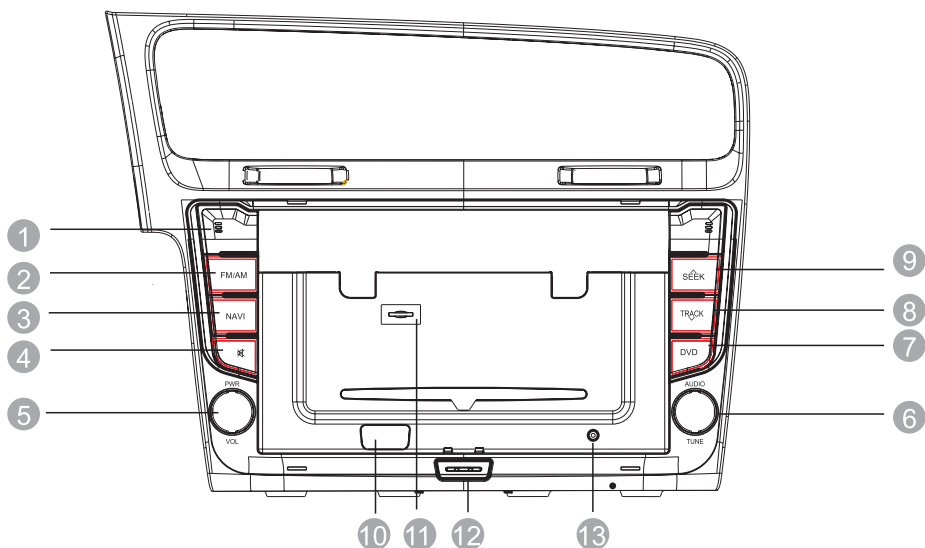
В некоторых устройствах реализована функция запоминания памяти после выключения от кнопки POWER.

## Регулировка громкости

Для регулировки громкости вращайте левую ручку.



## Описание кнопок



- 1 Встроенный микрофон. Используется для функции Bluetooth handfree (свободные руки).
- 2 Вход в режим Радио. В режиме Радио - выбор диапазона FM1/FM2/FM3/AM1/AM2.
- 3 Вход / выход из режима навигации.
- 4 Включение / выключение звука.
- 5 Поверните ручку чтобы увеличить / уменьшить громкость. Когда изделие включено, нажмите эту кнопку один раз для включения ночного режима. Нажмите ее второй раз, чтобы включить режим черного экрана. Нажмите и держите кнопку, чтобы включить режим сна; когда изделие находится в режиме сна, нажмите для включения системы.
- 6 В режиме Радио и ТВ вращайте ручку для точной подстройки станции.
- 7 Нажмите для перехода в режим DVD. В режиме DVD нажмите последовательно для выбора режима DVD/USB.
- 8 В режиме Радио и ТВ нажмите, чтобы выбрать следующую / предыдущую станцию. В режиме DVD и iPod нажмите, чтобы выбрать следующий / предыдущий трек / эпизод.
- 9
- 10 Загрузка / извлечение диска.
- 11 Слот для microSD карты с программой навигации.
- 12 Нажмите для открытия / закрытия экрана.
- 13 Вставьте в это отверстие тонкий предмет, нажмите кнопку внутри изделия, произойдет сброс системы на заводские настройки.

## Главное меню

Основные функции устройства представлены в главном меню.

Как показано на рисунке, главное меню включает в себя функции: Радио, Навигация, Телефон, DVD, USB, iPod, Медиа, AV выход, ТВ, Настройки, AUX, Камера, TPMS, ORI.AUX.



Выбрать необходимую функцию можно прикосновением к соответствующему значку сенсорного экрана.

Для возврата в Главное меню, коснитесь значка

 Back в верхнем правом углу экрана.

## Основные функции Главного меню.

За подробной информацией о работе функций обратитесь к "Руководству пользователя".



Воспроизведение DVD



Радио



Навигация



Громкая связь Bluetooth



iPod



Воспроизведение USB (опция)



Виртуальный чейнджер



AV выход (вторая зона)



Вход AV IN



ТВ



TPMS (опция)



Настройки



Камера заднего вида (опция)



Штатный вход AUX (опция)



Интернет - браузер



Настройки автомобиля (опция)

## Спецификации изделия

### Параметры системы

---

**Напряжение питания:**

DC 11-14 Вольт

**Ток потребления в дежурном режиме:**

Не более 15 Ампер

**Диапазон рабочей температуры:**

0° C до 40° C

**Система видео:**

AUTO PAL / NTSC

**Разрешение экрана:**

800 x 480 пикселей

**Размер экрана:**

176.6 мм x 94.4 мм

**Вес:**

2.5 кг

---

### Параметры радиоприемника:

---

**Диапазон частот:**

FM: 87.50 MHz ~ 108.00 MHz

AM: 522 kHz ~ 1620 kHz

**Режим отображения:**

TFT дисплей или OSD

**Память станций:**

18 FM

12 AM

**Режим поиска:**

Автоматический / Ручной

---

### Параметры DVD

---

**Выход видео:**

1 ± 0.2 Вольта (75 Ом)

**Формат диска:**

Диаметр 12 см

**Поддерживаемые диски:**

DVD/VCD/CD/MP3/WMA/JPEG/MPEG4

---

### Параметры звука:

---

Неравномерность каналов: <2dB

Разделение каналов: >45dB

Частотный диапазон: 20Гц - 20кГц (± 3 dB)

**Регулировка тембра:**

Низкие частоты: 100 Гц ± 8 dB

Средние частоты: 1кГц ± 8 dB

Высокие частоты: 10кГц ± 8 dB

---

### Параметры усилителя:

---

Напряжение питания: 13.8 Вольт

Максимальная выходная мощность:

4 x 45 Ватт

Сопrotивление нагрузки: 4 Ома

(допустимо от 4 до 8 Ом)

---

**Упаковочный лист:**

<b>Стандартные принадлежности:</b>	
<b>Модель</b>	<b>Кол-во</b>
Руководство пользователя	1
Руководство по эксплуатации и установке	1
Антенна GPS	1
Ручка (перо стилуса)	1
<b>Дополнительные принадлежности:</b>	
AV кабель входа A	1
Кабель AV выходов 5.1	1
Кабель AV выходов	1
Кабель USB мультимедиа	1
Кабель USB-модема	1
iPod адаптер	1
Датчики давления в шинах	1
Пульт дистанционного управления	1
Кабель камеры и системы парковки	1
Кабель выносного микрофона	1
Кабель штатной камеры	1

## Памятка

## Памятка

## Памятка

Перевод сделан технической группой  
компании STOPOL Group